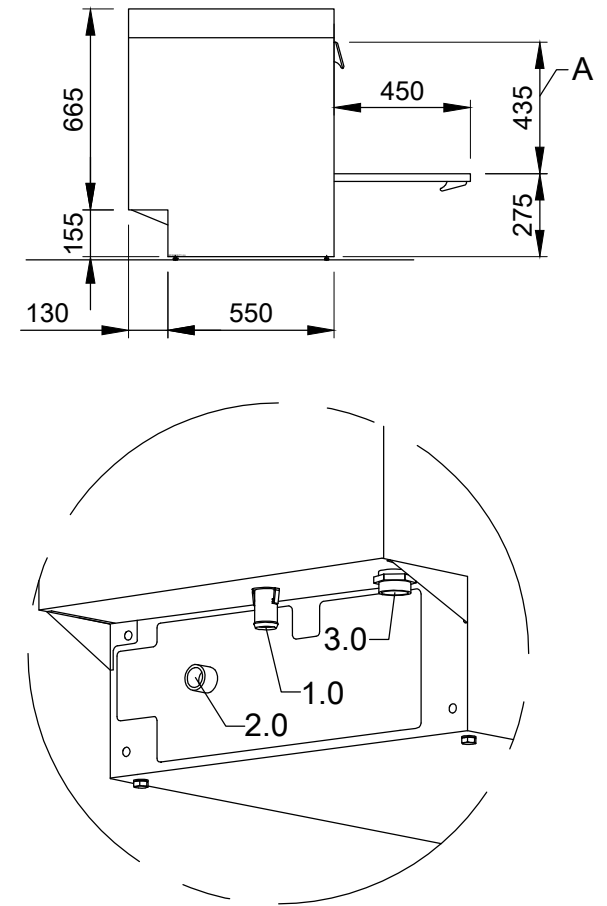
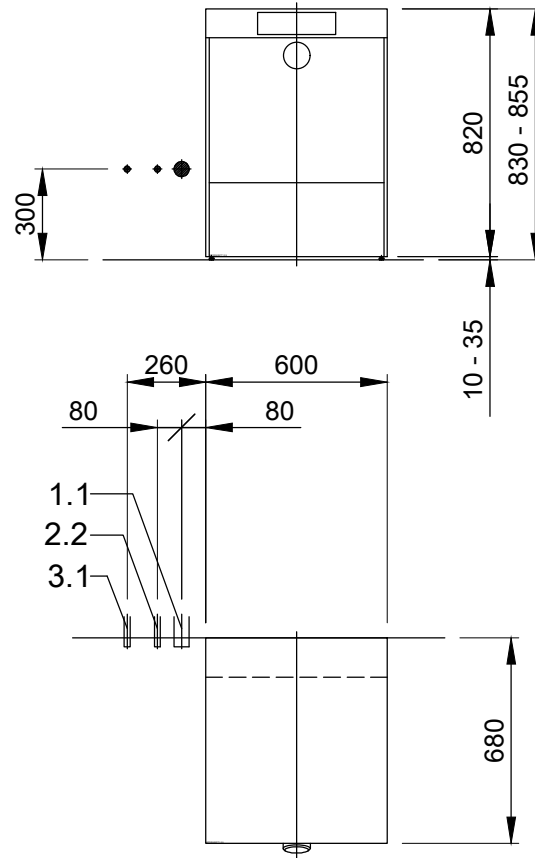


1.0	Conexión maquina: línea de conexión del desagüe manguera de desagüe como trampa de olor dentro la maquina, DN 22
1.1	Secuencia (máx. 700 mm a partir del nivel del piso terminado), DN 50
2.0	Conexión de la máquina: suministro de agua fresca, G 3/4"
2.2	Agua fría blanda 10°C, DN 15, G 3/4 a máx. 0,54 mmol/l CaCO ₃ (máx. 3°dH) Volumen de paso: 3 l/min Presión de caudal mínima: 60 kPa / 0,6 bar delante de la válvula magnética Presión máxima: 500 kPa / 5,0 bar Llave de paso y pantalla ≤ 25 µm
3.0	Conexión de la máquina: cable de conexión eléctrica 5G 2,5mm ²
3.1	Cable de aliment. eléctr. a la máquina: 3N PE 400V ~ 50Hz Corriente/potencia nominal: 15,7 A / 6,9 kW Protección fusibles: 16 A ⊕ Cable de compensación de potencial El cliente deberá disponer el interruptor principal
6.0	Carga térmica de la sala de lavado
6.1	en 20 secuencias de programa/h todo 2,1 kW, sensible 1,4 kW, latente 0,7 kW
Todos los cables, tuberías etc tienen una salida desde la máquina 1,6 m	
La posición de la tubería de conexión también puede ser invertida	
Equipamiento de máquina	
(A) Altura de introducción	
Unidad de dosificación de abrillantador con lanza de aspiración (conector azul)	
Unidad de dosificación de detergente y lanza de aspiración	



 <p>MEIKO CLEAN SOLUTIONS IBÉRICA, S.L.U Ctra. de l'Hospitalet, 147 - 149 Cityparc Ronda de Dalt - Edificio Atenas. 08940 Cornellà de Llobregat Barcelona TEL. +34 (93) 781773 E-MAIL: info@meiko.es</p> <p>Este dibujo no puede ser entregado a terceros, ni copiado, ni usado para motivos / razones de competencia sin nuestra autorización. ¡Todos los derechos reservados! Queda reservado el derecho a realizar modificaciones derivadas del avance de la técnica. El presente diseño se ha generado automáticamente y no está sujeto a proceso de revisión o autorización alguno, así como tampoco al servicio de cambios. Por favor, tenga en cuenta lo siguiente: Este documento sólo es válido en combinación con las condiciones definidas en el anexo «Notas importantes»! Solicítelo al fabricante o descárguelo de la intranet de colaboradores.</p>	Revisión			
	Referencio	LAVAVAJILLAS HOJA DE DATOS / ESP	Tipo	M-ICLEAN UL M2
	TIPO: UNIVERSAL	Numero de dibujo	Numero de pedido	
	S00085868			
Escala	dibujado por	probado		
1:25	29.07.2020 m-iplan	29.07.2020 m-iplan		