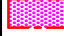


1.0	Conexión maquina: línea de conexión del desagüe manguera de desagüe como trampa de olor dentro la maquina, DN 22
1.1	Secuencia (máx. 700 mm a partir del nivel del piso terminado), DN 50
2.0	Conexión de la máquina: suministro de agua fresca, G 3/4"
2.2	Agua fría blanda 10°C, DN 15, G 3/4 a máx. 0,54 mmol/l CaCO ₃ (máx. 3°dH) Volumen de paso: 5 l/min Presión de caudal mínima: 60 kPa / 0,6 bar delante de la válvula magnética Presión máxima: 500 kPa / 5,0 bar Llave de paso y pantalla ≤ 25 µm
3.0	Conexión de la máquina: cable de conexión eléctrica 5G 6mm ²
3.1	Cable de aliment. electr. a la máquina: 3N PE 400V ~ 50Hz Corriente/potencia nominal: 17,4 A / 9,2 kW Protección fusibles: 20 A ⊕ Cable de compensación de potencial El cliente deberá disponer el interruptor principal
6.0	Carga térmica de la sala de lavado Los valores se aplican a las siguientes condiciones ambientales: Temperatura ambiente 22 °C, humedad relativa 55 %  Superficies de aspiración recomendadas conforme a EN 16282 La carga térmica total incluye 6.1
6.1	Carga térmica de la máquina en el funcionamiento de lavado normal: en 25 secuencias de programa/h todo 2,7 kW, sensible 1,8 kW, latente 0,9 kW
	Para la carga volumétrica total se deben considerar todas las demás cargas del recinto. La ventilación de la sala se dimensionará según EN 16282.

Todos los cables, tuberías etc tienen una salida desde la máquina 1,8 m

La posición de la tubería de conexión también puede ser invertida

Altura ajustable: Pies de la máquina +/- 30 mm,
MEIKO Pies de la mesa +/- 15 mm

Equipamiento de máquina

(A) Altura de introducción

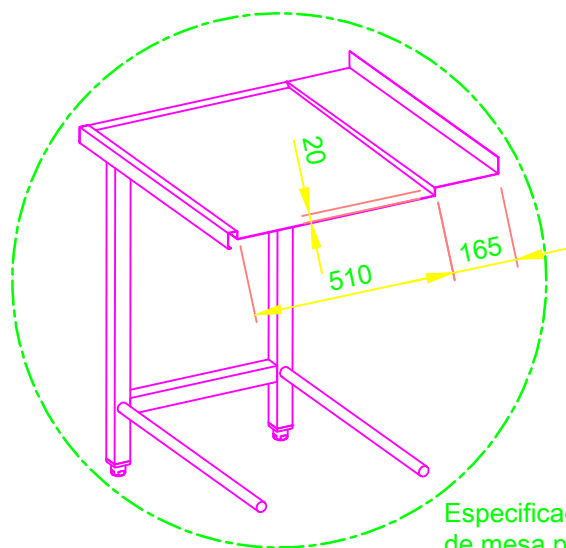
(D) Conducto de abrillantador y lanza de aspiración

(E) Unidad de dosificación de detergente con lanza de aspiración

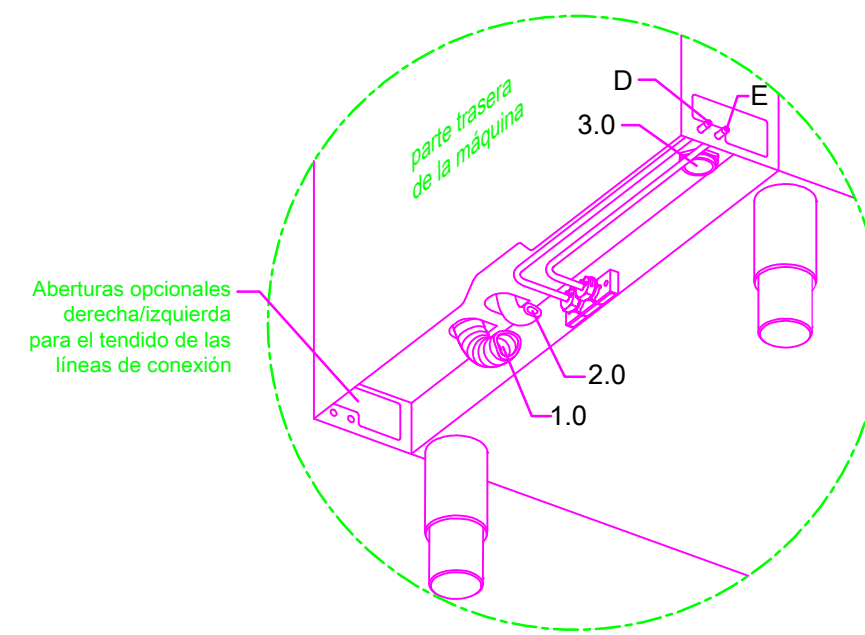
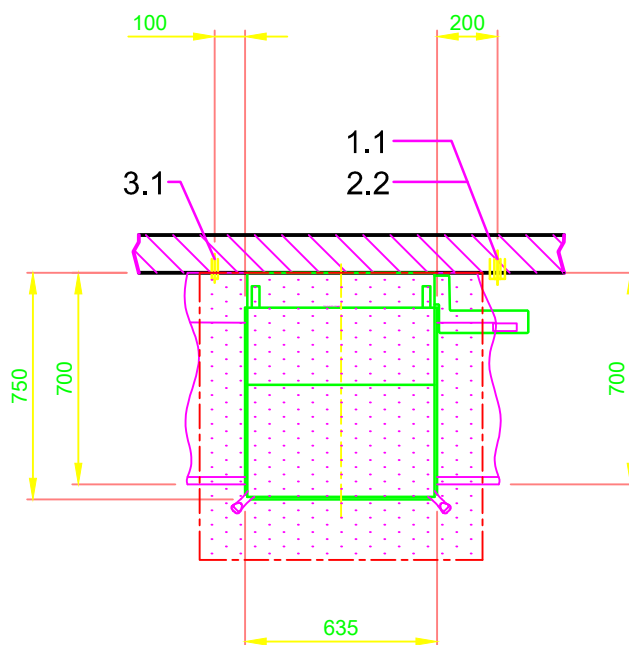
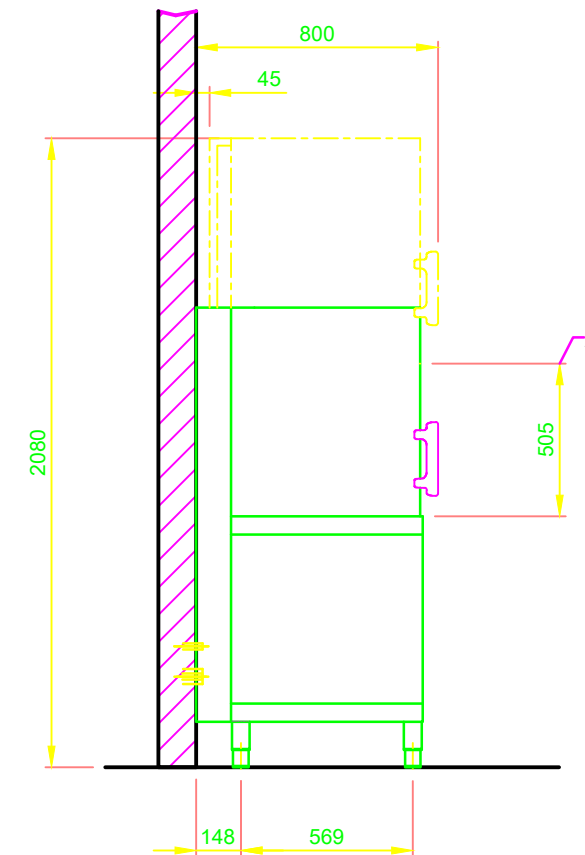
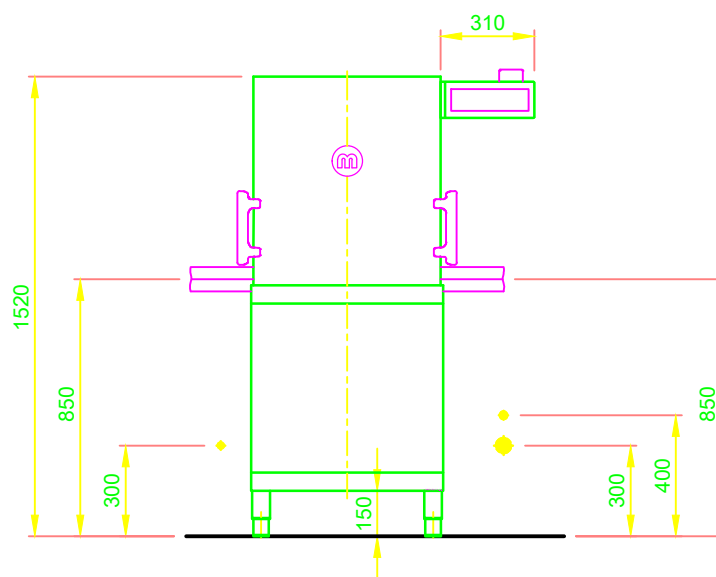
Sistema automático de capota


Mesa de alimentación del cliente

Mesa de salida del cliente



Especificación de perfil de mesa para el lado del sitio



 <p>MEIKO CLEAN SOLUTIONS IBÉRICA, S.L.U Ctra. de l'Hospitalet, 147 - 149 Cityparc Ronda de Dalt - Edificio Atenas. 08940 Cornellà de Llobregat Barcelona TEL. +34 (93) 781773 E-MAIL: info@meiko.es</p> <p>Este dibujo no puede ser entregado a terceros, ni copiado, ni usado para motivos / razones de competencia sin nuestra autorización. ¡Todos los derechos reservados! Queda reservado el derecho a realizar modificaciones derivadas del avance de la técnica. El presente diseño se ha generado automáticamente y no está sujeto a proceso de revisión o autorización alguno, así como tampoco al servicio de cambios. Por favor, tenga en cuenta lo siguiente: Este documento sólo es válido en combinación con las condiciones definidas en el anexo «Notas importantes»! Solicítelo al fabricante o descárguelo de la intranet de colaboradores.</p>	Revisión		
	Referencia	LAVAVAJILLAS HOJA DE DATOS / ESP	
	TIPO: VAJILLA	Tipo M-ICLEAN HM M2	
	Numero de dibujo	Numero de pedido	
Escala	dibujado por	probado	
1:25	07.08.2020 m-iplan	07.08.2020 m-iplan	